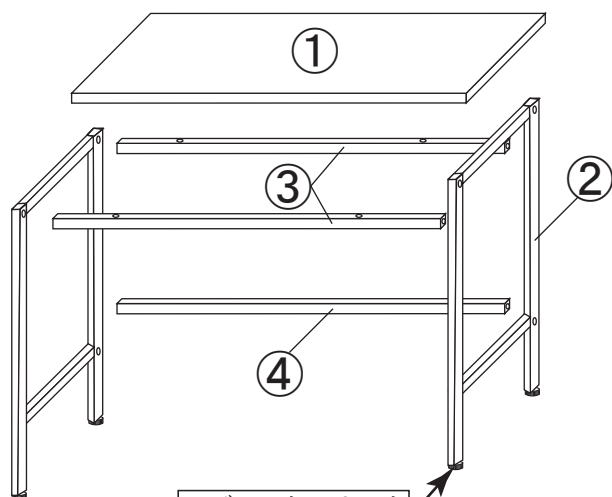


**!** 組み立て前にこちらをお読み下さい。

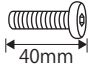
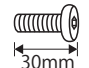


- 順序に従って必ず二人以上で組み立てて下さい。●組み立ての際、床などに傷が付かないようカーペット等を敷かれることをお勧めします。
- 事故、破損を防ぐために組み立て中、および完成後の商品の移動の際、押したり引いたりしないでください。●イラストは実物と異なる場合がございますので予めご了承ください。●商品の仕様は予告なく変更することがございます。

**!** ご注意ください 全てのボルトを仮留めしてから組み立てて下さい

【付属部品一覧】

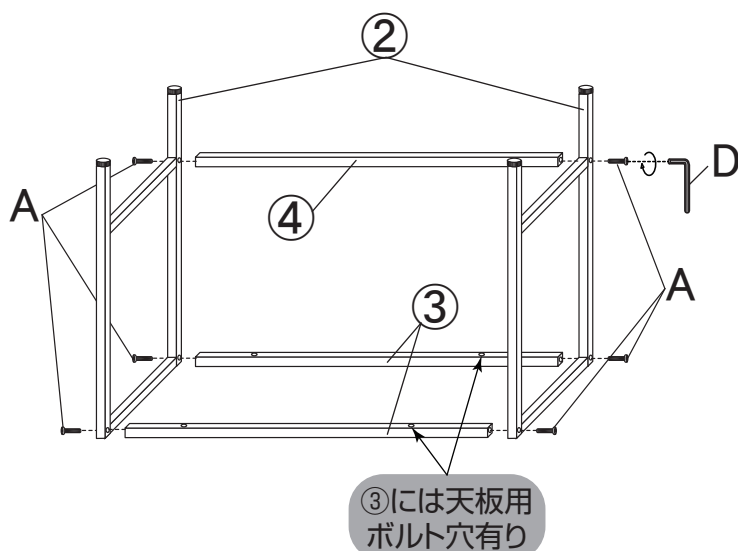


アジャスターは予め取り付けてあります。

- |           |     |
|-----------|-----|
| ① 天板      | × 1 |
| ② 縦フレーム   | × 2 |
| ③ 天板用フレーム | × 2 |
| ④ 脚用フレーム  | × 1 |
- 
- |   |  |          |     |
|---|--|----------|-----|
| A |  | フレーム用ボルト | × 6 |
| B |  | 天板用ボルト   | × 4 |
| C |  | 予備アジャスター | × 2 |
| D |  | 六角レンチ    | × 1 |

ボルトは予備として2個余分に入っています。上記の数量とは異なりますのでご注意ください。

【組み立て方】

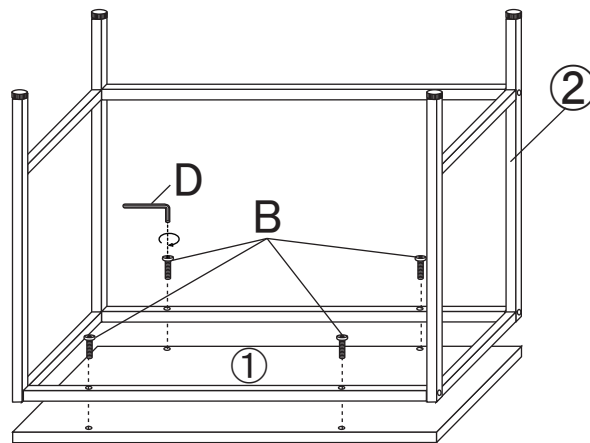


③には天板用ボルト穴有り

【手順1】

上下の向きに注意しながら図のように③天板用フレームと④脚用フレームに②縦フレームをA フレーム用ボルトでD 六角レンチを使って**仮留め**します。

※③天板用フレームと④脚用フレームには違いがありますご注意ください。



【手順2】

図のように①天板を B 天板用ボルトで取り付けます。

【手順3】

最後に形を整えながら各ボルトをD 六角レンチでしっかり締めます。不安定な場合はアジャスターを調整してからご使用下さい。

以上で完成です。

**!** ご注意ください

必ず仮留めをして下さい。この段階で全てのボルトを締めすぎると形が歪み、次の手順で各板が取り付けられなくなります。